

Robuste
Compacte
Simple à installer
S'adapte à toutes les
lignes de production ...



■ *L'imprimante monobloc la plus puissante*

La Série One18 est un condensé de technologies dans un boîtier unique.
2 versions disponibles pour correspondre au mieux à vos besoins
Marquage latéral ou omnidirectionnel. Disponibles pour surfaces poreuses ou non-poreuses.
facilement intégrable au réseau - Tout le savoir faire ALE condensé dans un boîtier " design".

Solution de marquage optimale

- Ecran tactile LCD 7"
- Tête d'impression 18mm télescopique
- Design robuste
- Remplacement de l'encre sans arrêt de production
- Encres pour surfaces poreuses ou non-poreuses





One - Series

Tout en un - HAUTE RESOLUTION

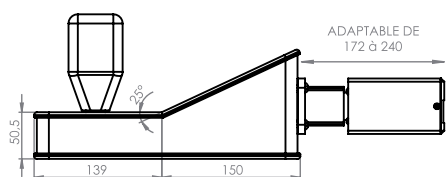
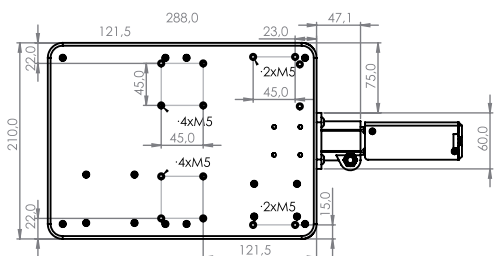
■ SPECIFICATIONS

■ SPECIFICATIONS

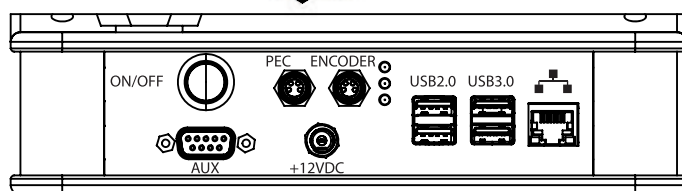
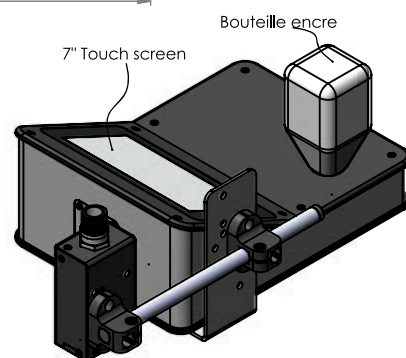
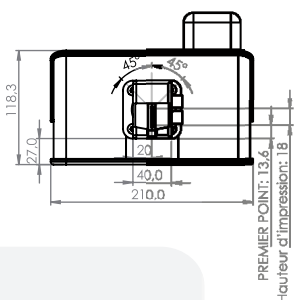
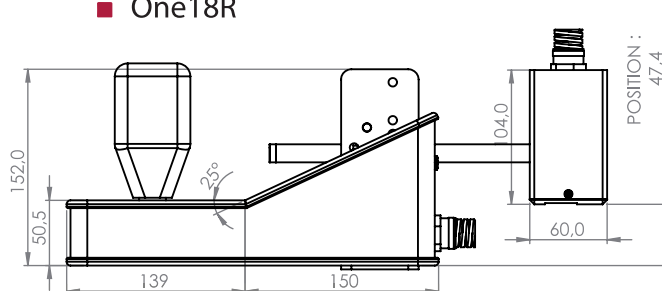
Version	One18	One18R
Taille goutte	80 pL	80 pL
Vitesse d'impression 180Dpi	42m/min	42m/min
Fréquence d'impression	5Khz	5Khz
Poids	3.7Kg	4Kg
Hauteur point bas	14mm	14mm
Boîtier	Aluminium Anodisé et Acier Inoxydable -	
Spécifications électriques	12vdc - Alimentation externe 5A	
Environnement	De 5 à 45°C - Humidité de 0 à 90% (non condensé)	
Degré IP	IP20	
Conformité	EMC Directive 2014/30/EU - RoHS 2011/65/EU - Low voltage directive (LVD) 2014/35/EU	

■ DIMENSIONS

■ One18



■ One18R



Votre revendeur ALE:

